

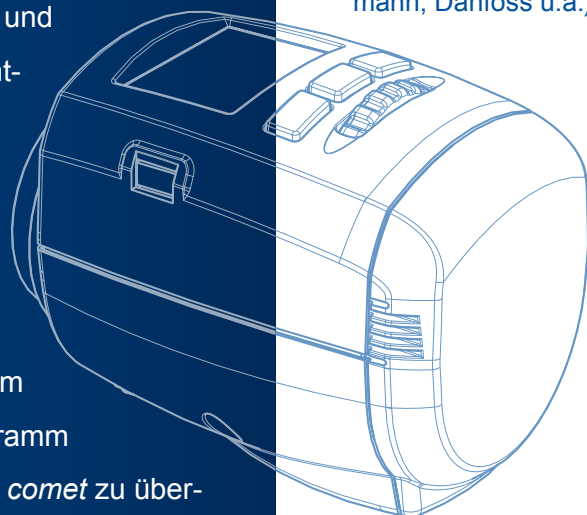
## die neue Generation Energiespar-Regler



Äußerst geräuscharm, eine deutlich längere Batterielebensdauer und die sehr kompakte Bauform zeichnen *comet* aus. Dabei ist er kleiner als ein handelsüblicher Thermostatkopf. Durch die optimierte Menüstruktur ist *comet* intuitiv bedienbar und lässt sich mit dem neu entwickelten Klickverschluss noch schneller und einfacher montieren.

Nutzen Sie *PROGmatic* um Ihr individuelles Heizprogramm schnell und komfortabel auf *comet* zu übertragen. Sie schließen *PROGmatic* einfach an den USB-Anschluss Ihres PCs an. Mit der auf dem Stick gespeicherten Software legen Sie die Heiz- und Sparzeiten fest. Dann stecken Sie *PROGmatic* an den Energiespar-Regler und übertragen das individuelle Raumprofil.

- äußerst kompakter Energiespar-Regler
- kleiner als ein handelsüblicher Thermostatkopf
- Batterielebensdauer ca. 5 Jahre
- äußerst geräuscharmer Lauf
- einfache Bedienung mittels Drehrad
- einfache Montage durch Klickverschluss
- Frostschutzfunktion
- „Fenster-offen“-Erkennung
- 8 Schaltpunkte pro Tag programmierbar
- komfortable Programmierung mit *PROGmatic* Programmierstick möglich
- passt auf viele bekannte Heizkörperventile (z.B. Heimeier, Honeywell MNG, Honeywell Braukmann, Danfoss u.a.)



**EUROtronic**  
Technology GmbH

EUROtronic  
Technology GmbH  
Südweg 1  
36396 Steinau-Ulmbach  
[www.eurotronic.org](http://www.eurotronic.org)